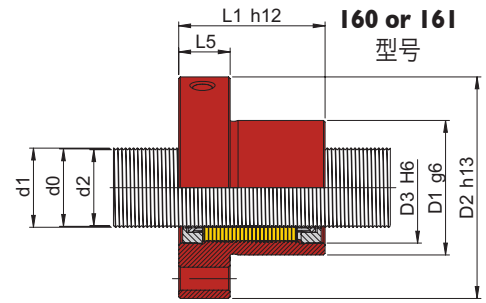
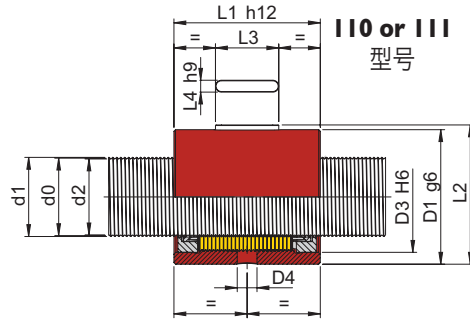
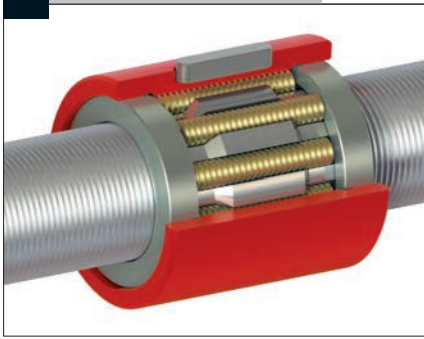


# RVR 系列-行星滚柱丝杠-循环式



RVR 系列

技术参数

型号	D x P	N	螺旋升角	技术参数																正转效率	反转效率
				单螺母				双螺母					预紧螺母								
				Ca	C0a	Fk	轴向间隙*	Ca	C0a	Fk	Fv	Mv	Ca	C0a	Fk	Fv	Mv				
RVR	8 x	1	0,25	0,58	7,3	14,3	40,5	0,02	7,3	14,3	60,8	820	0,06	4,2	7,1	25,5	820	0,06	0,58	0,29	
			0,5	1,17	8,7	13,5	27,4	0,02	8,7	13,5	41,1	790	0,06	5,0	6,8	17,3	790	0,06	0,73	0,63	
			1	2,39	11,8	14,3	18,9	0,03	11,8	14,3	28,3	730	0,06	6,8	7,2	11,9	730	0,06	0,83	0,80	
			2	4,77	11,8	14,3	18,9	0,03	11,8	14,3	28,3	550	0,06	6,8	7,2	11,9	550	0,06	0,88	0,87	
RVR	10 x	1	0,25	0,46	8,8	17,7	45,9	0,02	8,8	17,7	68,9	870	0,08	5,0	8,9	28,9	870	0,08	0,53	0,11	
			0,5	0,93	10,4	16,8	31,0	0,02	10,4	16,8	46,6	855	0,08	6,0	8,4	19,6	855	0,08	0,69	0,55	
			1	1,89	14,1	17,8	21,4	0,03	14,1	17,8	32,1	810	0,08	8,1	8,9	13,5	810	0,08	0,81	0,76	
			2	3,78	14,1	17,8	21,4	0,03	14,1	17,8	32,1	665	0,08	8,1	8,9	13,5	665	0,08	0,87	0,85	
RVR	12 x	1	0,25	0,38	10,1	21,2	51,0	0,02	10,1	21,2	76,5	910	0,10	5,8	10,6	32,1	910	0,10	0,51	0,02	
			0,5	0,77	11,9	20,1	34,5	0,02	11,9	20,1	51,7	895	0,10	6,8	10,0	21,7	895	0,10	0,65	0,46	
			1	1,57	16,1	21,3	23,8	0,03	16,1	21,3	35,6	860	0,10	9,3	10,6	15,0	860	0,10	0,78	0,72	
			2	3,13	16,1	21,3	23,8	0,03	16,1	21,3	35,6	740	0,10	9,3	10,6	15,0	740	0,10	0,86	0,84	
RVR	16 x	1	0,5	0,58	14,3	26,7	40,8	0,02	14,3	26,7	61,2	1020	0,15	8,2	13,3	25,7	1020	0,15	0,58	0,29	
			1	1,17	19,4	28,2	28,2	0,03	19,4	28,2	42,3	990	0,15	11,1	14,1	17,8	990	0,15	0,73	0,63	
			2	2,33	19,4	28,2	28,2	0,03	19,4	28,2	42,3	895	0,15	11,1	14,1	17,8	895	0,15	0,83	0,80	
RVR	20 x	1	0,5	0,46	19,5	45,5	53,6	0,02	19,5	45,5	80,5	1090	0,20	11,2	22,7	33,8	1090	0,20	0,53	0,11	
			1	0,93	27,1	49,7	37,5	0,03	27,1	49,7	56,3	1070	0,20	15,6	24,8	23,7	1070	0,20	0,69	0,55	
			2	1,86	27,1	49,7	37,5	0,03	27,1	49,7	56,3	995	0,20	15,6	24,8	23,7	995	0,20	0,80	0,76	
RVR	25 x	1	1	0,74	39,7	85,2	48,3	0,03	39,7	85,2	72,5	1295	0,30	22,8	42,6	30,4	1295	0,30	0,64	0,44	
			2	1,48	39,7	85,2	48,3	0,03	39,7	85,2	72,5	1228	0,30	22,8	42,6	30,4	1228	0,30	0,77	0,70	
RVR	32 x	1	1	0,58	60,8	148,9	61,0	0,03	60,8	148,9	91,6	1698	0,50	34,9	74,4	38,4	1698	0,50	0,58	0,29	
			2	1,15	60,8	148,9	61,0	0,03	60,8	148,9	91,6	1635	0,50	34,9	74,4	38,4	1635	0,50	0,73	0,63	
			4	2,33	73,5	144,7	42,6	0,03	73,5	144,7	63,9	1493	0,50	42,2	72,4	26,8	1493	0,50	0,83	0,80	
RVR	36 x	1	1	0,51	73,8	180,5	64,1	0,03	73,8	180,5	96,2	1815	0,60	42,4	90,2	40,4	1815	0,60	0,56	0,20	
			2	1,03	86,5	171,5	44,2	0,03	86,5	171,5	66,3	1775	0,60	49,7	85,7	27,9	1775	0,60	0,71	0,59	
RVR	40 x	1	1	0,46	79,8	206,9	69,5	0,03	79,8	206,9	104,3	1908	0,70	45,8	103,5	43,8	1908	0,70	0,53	0,11	
			2	0,92	79,8	206,9	69,5	0,03	79,8	206,9	104,3	1857	0,70	45,8	103,5	43,8	1857	0,70	0,69	0,54	
			4	1,86	97,3	199,0	47,7	0,03	97,3	199,0	71,5	1740	0,70	55,9	99,5	30,0	1740	0,70	0,80	0,76	

\* 可根据要求降低轴向间隙。

参数注释:

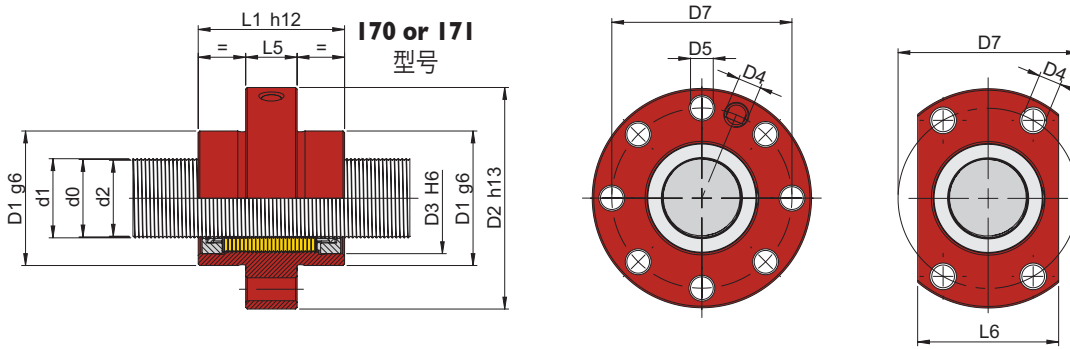
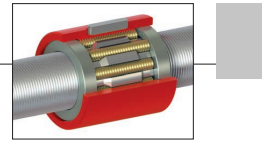
P 导程 (每转行程)  
D 参考直径

N 丝杠头数  
Ca 动态负载  
C0a 静态负载

Fk 刚度系数  
Fv 预紧力  
Mv 预紧扭矩



SATELLITE ROLLER SCREWS

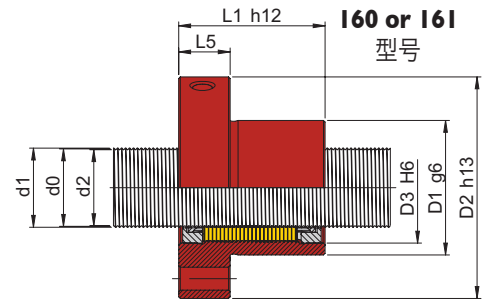
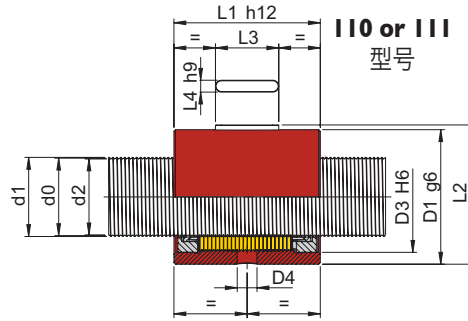
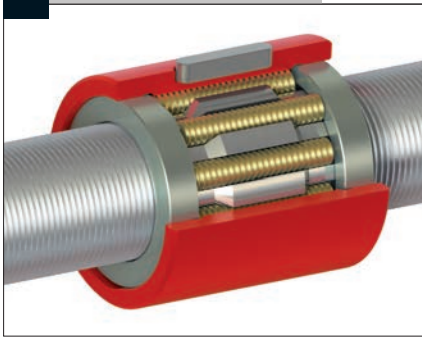


型号	丝杠				螺母													
	D x P	Ø d1	Ø d0	Ø d2	Ø D1	Ø D2	Ø D3	D4	Ø D5	Ø D7	副		L2	L3	L4	L5	L6	
											L1	L1						
RVR	8 x	0,25	7,91	7,80	20	43	17,0	5	M5	4,8	33	31	41	20,8	10	2	13	22
		0,5	7,82	7,60														
		1	7,63	7,19														
		2	7,63	7,19														
RVR	10 x	0,25	9,91	9,80	22	43	18,5	5	M5	4,8	33	31	41	22,8	12	2	13	24
		0,5	9,82	9,60														
		1	9,63	9,19														
		2	9,63	9,19														
RVR	12 x	0,25	11,91	11,80	24	46	20	5	M5	4,8	36	31	41	24,8	12	2	13	26
		0,5	11,82	11,60														
		1	11,63	11,19														
		2	11,63	11,19														
RVR	16 x	0,5	15,82	15,60	29	51	25	5	M6	4,8	41	31	41	30,2	12	3	13	31
		1	15,63	15,19														
		2	15,63	15,19														
RVR	20 x	0,5	19,82	19,60	34	58	28	5	M6	5,8	46	37	47	35,2	16	3	18	36
		1	19,63	19,19														
		2	19,63	19,19														
RVR	25 x	1	24,63	24,19	42	68	36	5	M6	5,8	56	44	54	43,5	20	4	18	44
		2	24,63	24,19														
RVR	32 x	1	31,63	31,19	53	83	46	5	M6	7,0	70	55	67	55,2	20	4	20	55
		2	31,63	31,19														
		4	31,26	30,38														
RVR	36 x	1	35,63	35,19	61	90	53	5	M6	9,0	75	62	75	63,7	28	6	17	63
		2	35,26	34,38														
RVR	40 x	1	39,63	39,19	70	104	58	5	M6	9,0	85	66	80	72,7	28	6	26	72
		2	39,63	39,19														
		4	39,26	38,38														

RVR 系列

参数注释: D 参考直径 d0 公称直径  
P 导程 (每转行程) d1 丝杠外径 d2 丝杠根径

# RVR 系列-行星滚柱丝杠-循环式



RVR 系列

## 技术参数

型号	D x P	N	螺旋升角	技术参数																正转效率	反转效率
				单螺母				双螺母					预紧螺母								
				Ca	C0a	Fk	轴向间隙*	Ca	C0a	Fk	Fv	Mv	Ca	C0a	Fk	Fv	Mv				
RVR	50 x	1	1	0,37	134,1	410,4	93,6	0,03	134,1	410,4	140,3	1969	0,90	77,0	205,2	58,9	1969	0,90	0,52	0,06	
		2		0,73	139,9	424,4	94,6	0,03	134,1	410,4	140,3	1930	0,90	80,3	212,2	59,6	1930	0,90	0,64	0,44	
		3	2	1,11	160,0	429,0	76,9	0,03	160,0	429,0	115,4	1888	0,90	91,9	214,5	48,5	1888	0,90	0,72	0,62	
		4		1,48	168,2	407,6	64,7	0,03	168,2	407,6	97,1	1842	0,90	96,6	203,8	40,8	1842	0,90	0,77	0,70	
RVR	63 x	2	1	0,59	219,6	563,0	73,6	0,03	219,6	563,0	110,4	2068	1,20	126,1	281,5	46,3	2068	1,20	0,59	0,30	
		3		0,88	241,4	534,1	58,2	0,03	241,4	534,1	87,3	2043	1,20	138,7	267,0	36,7	2043	1,20	0,68	0,53	
		4	2	1,17	219,6	563,0	73,6	0,03	219,6	563,0	110,4	1990	1,20	126,1	281,5	46,3	1990	1,20	0,73	0,64	
RVR	80 x	2	1	0,46	374,6	1393,4	115,8	0,05	374,6	1393,4	173,7	/	/	215,2	696,7	73,0	/	/	0,53	0,11	
		3		0,69	414,2	1361,1	93,4	0,05	414,2	1361,1	140,0	/	/	237,9	680,5	58,8	/	/	0,63	0,40	
		4		0,93	440,6	1326,1	80,5	0,05	440,6	1326,1	120,7	/	/	253,0	663,1	50,7	/	/	0,69	0,55	
RVR	100 x	3	1	0,55	512,0	1576,5	93,8	0,05	512,0	1576,5	140,7	/	/	294,0	788,3	59,1	/	/	0,57	0,26	
		4		0,74	523,3	1548,0	80,4	0,05	523,3	1548,0	120,5	/	/	300,6	774,0	50,6	/	/	0,64	0,44	
		5		0,93	527,5	1519,6	71,3	0,05	527,5	1519,6	106,9	/	/	302,9	759,8	44,9	/	/	0,69	0,55	
RVR	125 x	5	1	0,74	986,0	3972,5	111,5	0,05	986,0	3972,5	167,2	/	/	566,3	1986,2	70,2	/	/	0,64	0,44	

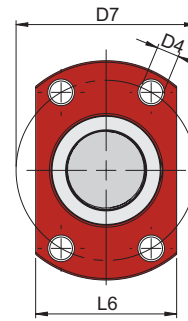
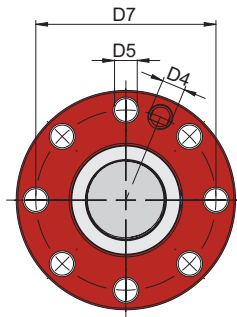
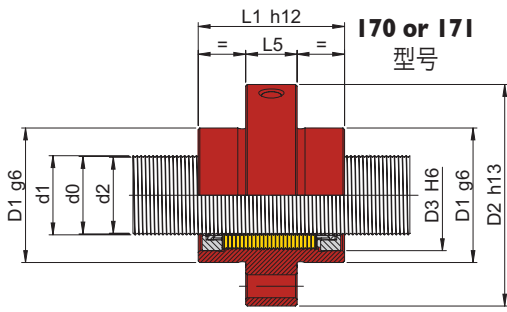
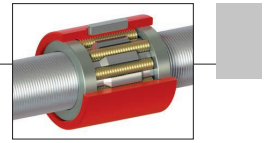
\* 可根据要求降低轴向间隙。

### 参数注释:

**P** 导程 (每转行程)  
**D** 参考直径

**N** 丝杠头数  
**Ca** 动态负载  
**C0a** 静态负载

**Fk** 刚度系数  
**Fv** 预紧力  
**Mv** 预紧扭矩



型号	D x P	丝杠			螺母														
		[mm]	[mm]	[mm]	[mm]	[mm]	[mm]	[mm]	[mm]	[mm]	[mm]	副 滚珠	副 滚珠	[mm]	[mm]	[mm]	[mm]	[mm]	
		Ø d1	Ø d0	Ø d2	Ø D1	Ø D2	Ø D3	D4	Ø D5	Ø D7	L1	L2	L3	L4	L5	L6			
RVR	50 x	1	49,63	49,19	82	124	74	8	M6	11,0	102	85	101	84,7	32	6	28	84	
		2	49,63	49,19															
		3	49,45	48,79															
		4	49,26	48,38															
RVR	63 x	2	62,26	61,38	102	148	94	8	M8 x 1	13,5	127	110	124	104,7	40	6	32	104	
		3	61,89	60,57															
		4	62,26	61,38															
RVR	80 x	2	79,26	78,38	140	198	115	10	M8 x 1	17,5	170	175	189	141,7	50	10	35	140	
		3	78,89	77,57															
		4	78,52	76,76															
RVR	100 x	3	98,89	97,57	174	238	146	10	M8 x 1	17,5	210	180	196	173,7	56	12	40	172	
		4	98,52	96,76															
		5	98,15	95,95															
RVR	125 x	5	125	123,15	120,95	220	310	188	15	M10 x 1	20,0	270	262	282	223	100	12	55	225

RVR 系列

参数注释: D 参考直径 d0 公称直径  
P 导程 (每转行程) d1 丝杠外径 d2 丝杠根径