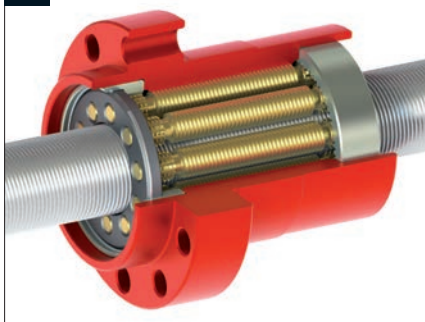


# HRV 系列 - 高负载行星滚柱丝杠

HRV 系列



## 技术参数

### 单螺母

型号	D x P	N	螺旋升角	[kN]			轴向间隙*	正转效率	反转效率
				Ca	C0a	Fk			
HRV 60 x	15	5	4,55	654,9	1 512,4	88,9	0,04	0,88	0,87
	20		6,06	655,8	1 498,0	76,4	0,04	0,89	0,88
	25		7,55	665,2	1 522,3	68,9	0,04	0,89	0,88
	30		9,04	650,9	1 469,2	62,0	0,04	0,88	0,87
HRV 75 x	15	5	3,64	842,5	2 449,6	108,9	0,04	0,87	0,85
	20		4,85	862,0	2 480,3	95,0	0,04	0,88	0,87
	25		6,06	866,9	2 462,0	84,4	0,04	0,89	0,88
	30		7,26	858,0	2 395,2	76,0	0,04	0,89	0,88
HRV 87 x	15	5	3,14	1 074,0	3 531,7	127,9	0,04	0,86	0,84
	20		4,19	1 087,0	3 510,3	110,2	0,04	0,88	0,86
	25		5,23	1 106,3	3 545,9	99,1	0,04	0,89	0,87
	30		6,26	1 099,7	3 467,5	89,1	0,04	0,89	0,88
HRV 100 x	15	5	2,76	1 301,0	4 708,0	145,1	0,05	0,85	0,82
	20		3,68	1 323,9	4 716,1	124,9	0,05	0,87	0,85
	25		4,60	1 329,5	4 658,9	111,2	0,05	0,88	0,87
	30		5,51	1 354,7	4 732,1	102,2	0,05	0,89	0,87
	35		6,42	1 347,3	4 642,4	93,4	0,05	0,89	0,88
HRV 112x	15	5	2,43	1 440,8	5 442,7	153,3	0,05	0,84	0,80
	20		3,24	1 460,5	5 415,6	131,4	0,05	0,86	0,84
	25		4,05	1 480,1	5 425,0	117,3	0,05	0,88	0,86
	30		4,85	1 483,0	5 361,5	106,6	0,05	0,88	0,87
	35		5,66	1 482,6	5 298,0	98,0	0,05	0,89	0,88
HRV 120 x	15	5	2,28	1 598,9	6 370,3	164,3	0,05	0,83	0,79
	20		3,04	1 634,0	6 419,5	141,6	0,05	0,86	0,83
	25		3,79	1 656,2	6 429,5	126,3	0,05	0,87	0,85
	30		4,55	1 648,2	6 283,1	114,1	0,05	0,88	0,87
	35		5,30	1 668,7	6 332,0	106,0	0,05	0,89	0,87
	40		6,06	1 673,8	6 302,8	98,7	0,05	0,89	0,88

\* 可根据要求降低轴向间隙。

#### 参数注释:

**P** 导程 (每转行程)

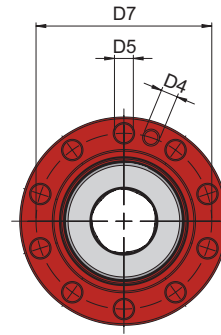
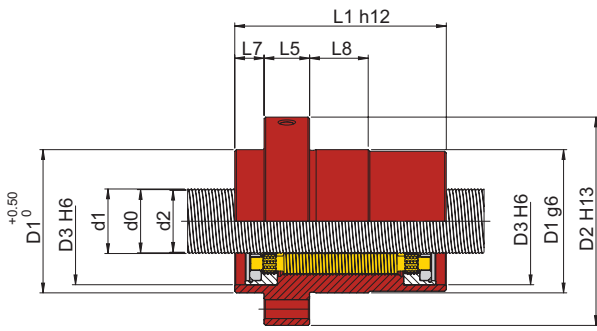
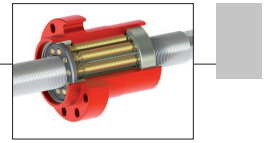
**N** 丝杠头数

**C0a** 静态负载

**D** 参考直径

**Ca** 动态负载

**Fk** 刚度系数



型号	丝杠				螺母										
	D x P	[mm]	[mm]	[mm]	[mm]	[mm]	[mm]	[mm]	[mm]	[mm]	[mm]	[mm]	[mm]	[mm]	[mm]
		Ø d1	Ø d0	Ø d2	Ø D1	Ø D2	Ø D3	D4	Ø D5	Ø D7	L1	L5	L7	L8	
HRV 60 x	15	60,99	60	58,56	122	180	110	M8 x l	17,5	150	171	30	20	40	
	20	61,26		58,02											
	25	61,51		57,46											
	30	61,74		56,88											
HRV 75 x	15	76,01	75	73,58	150	210	140	M8 x l	17,5	180	213	35	25	40	
	20	76,31		73,07											
	25	76,58		72,53											
	30	76,83		71,97											
HRV 87 x	15	88,03	87	85,60	175	235	162	M8 x l	17,5	200	245	40	25	40	
	20	88,33		85,09											
	25	88,62		84,57											
	30	88,89		84,03											
HRV 100 x	15	100,04	99	97,61	200	245	186	M8 x l	17,5	224	280	50	25	40	
	20	100,35		97,11											
	25	100,65		96,60											
	30	100,93		96,07											
	35	101,19		95,52											
HRV 112x	15	113,55	112,50	111,12	230	285	210	M10 x l	17,5	260	300	50	30	60	
	20	113,86		110,62											
	25	114,17		110,12											
	30	114,46		109,60											
	35	114,74		109,07											
HRV 120 x	15	121,05	120	118,62	240	300	220	M10 x l	17,5	270	346	55	40	60	
	20	121,37		118,13											
	25	121,68		117,63											
	30	121,98		117,12											
	35	122,26		116,59											
	40	122,53		116,05											

参数注释: D 参考直径 d0 公称直径  
P 导程 (每转行程) d1 丝杠外径 d2 丝杠根径

# HRV 系列 - 高负载行星滚柱丝杠

HRV 系列



## 技术参数

### 单螺母

型号	D x P	N	螺旋升角 [°]	[kN]			轴向间隙* [N2/3µm]	正转效率	反转效率
				Ca	C0a	Fk			
HRV 135 x	15	5	2,03	2 061,7	9 351,8	198,3	0,07	0,82	0,77
			2,70	1 968,1	8 494,9	160,4	0,07	0,85	0,82
			3,37	1 988,6	8 461,7	142,4	0,07	0,86	0,84
			4,05	2 030,1	8 605,9	130,8	0,07	0,88	0,86
			4,72	2 054,8	8 661,2	121,7	0,07	0,88	0,87
			5,39	2 049,7	8 539,1	112,9	0,07	0,89	0,87
			6,72	2 031,9	8 295,8	99,3	0,07	0,89	0,88
HRV 150 x	15	5	1,82	2 235,9	10 488,5	206,4	0,07	0,80	0,75
			2,43	2 155,4	9 675,9	168,8	0,07	0,84	0,80
			3,04	2 164,8	9 542,5	148,8	0,07	0,86	0,83
			3,64	2 181,9	9 506,5	135,2	0,07	0,87	0,85
			4,25	2 215,7	9 616,2	125,9	0,07	0,88	0,86
			4,85	2 218,4	9 531,5	117,3	0,07	0,88	0,87
			6,06	2 216,3	9 362,4	103,7	0,07	0,89	0,88
HRV 180 x	20	5	2,03	3 204,3	17 663,4	225,0	0,10	0,82	0,77
			3,04	3 101,2	16 220,8	171,8	0,10	0,86	0,83
			4,05	3 155,2	16 249,9	148,4	0,10	0,88	0,86
			5,05	3 195,3	16 278,8	133,0	0,10	0,89	0,87
HRV 210 x	30	5	2,60	3 893,4	22 704,7	202,0	0,10	0,84	0,81
			3,47	3 723,7	20 709,1	163,5	0,10	0,87	0,85
			4,33	3 773,0	20 743,4	146,3	0,10	0,88	0,86

\* 可根据要求降低轴向间隙。

### 参数注释:

**P** 导程 (每转行程)

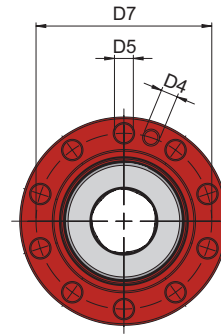
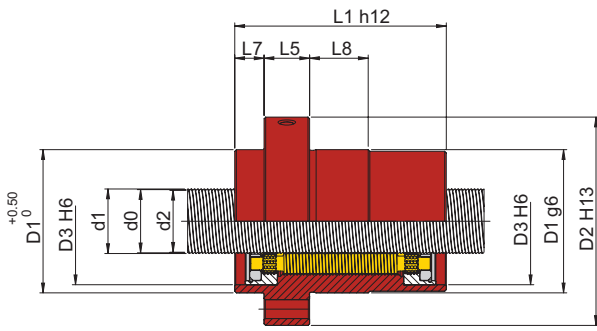
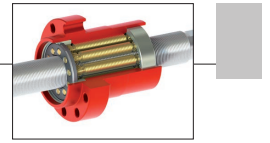
**N** 丝杠头数

**C0a** 静态负载

**D** 参考直径

**Ca** 动态负载

**Fk** 刚度系数



型号	丝杠							螺母						
		[mm]	[mm]	[mm]	[mm]	[mm]	[mm]	[mm]	[mm]	[mm]	[mm]	[mm]	[mm]	[mm]
	D x P	Ø d1	Ø d0	Ø d2	Ø D1	Ø D2	Ø D3	D4	Ø D5	Ø D7	L1	L5	L7	L8
HRV 135 x	15	136,06	135	133,63	280	345	260	M12	20,0	315	370	60	35	80
	20	136,38		133,14										
	25	136,70		132,65										
	30	137,00		132,14										
	35	137,30		131,63										
	40	137,58		131,10										
	50	138,10		130,00										
HRV 150 x	15	151,06	150	148,63	320	385	280	M12	20,0	355	412	70	50	80
	20	151,39		148,15										
	25	151,71		147,66										
	30	152,03		147,17										
	35	152,33		146,66										
	40	152,61		146,13										
	50	153,16		145,06										
HRV 180 x	20	181,41	180	178,17	390	470	330	M12	24,0	433	528	90	55	100
	30	182,06		177,20										
	40	182,67		176,19										
	50	183,25		175,15										
HRV 210 x	30	212,08	210	207,22	440	530	398	M12	26,0	490	570	100	55	100
	40	212,71		206,23										
	50	213,31		205,21										

参数注释: D 参考直径 d0 公称直径  
P 导程 (每转行程) d1 丝杠外径 d2 丝杠根径